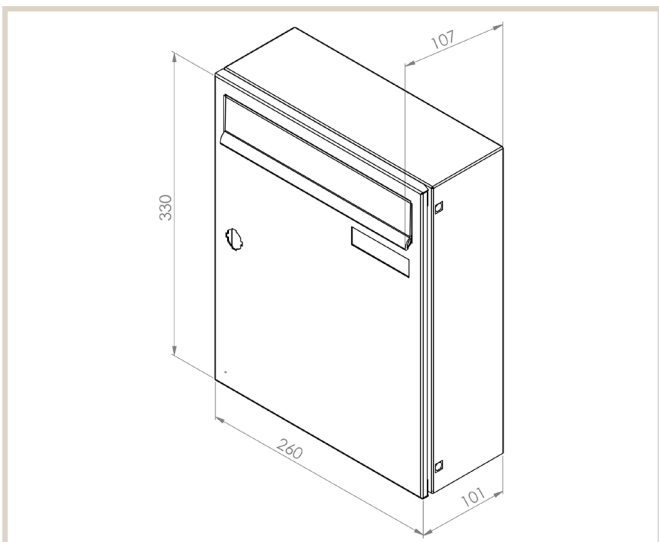


## Sonate 133

MEFA Sonate, ein Aufhängebriefkasten, in pulverbeschichtetem Stahl mit Einwurfklappe aus pulverbeschichtetem Aluminium. Inkl. MEFA Sicherheitsschloß und Namensschild.



### Technische Daten:

Höhe: 330 mm

Breite: 260 mm

Tiefe: 107 mm

### Art. Nr.

Verkehrsweiß: 133110

Tiefschwarz: 133220

Basaltgrau: 133310

**Kommt mit Sonate Sicherheitsschloß**



Korskildeeng 6 - DK - 2670 Greve

E-mail: [info@renzgroup.dk](mailto:info@renzgroup.dk)

Tel: + 0800 6332437

[www.me-fa.com/de](http://www.me-fa.com/de)